

# Nowoczesne technologie materiałowe stosowane w przemyśle lotniczym

## Modern material technologies in aerospace industry

### Opracowanie technologii efektywnego projektowania i produkcji przekładni stożkowych z wykorzystaniem systemu Phoenix firmy Gleason

### Development of the technology of effective design and production of cone gear using Gleason Phoenix system

Politechnika Rzeszowska, Politechnika Warszawska

#### Wyniki badań Results

Opracowanie aplikacji do generowania modeli brylowych kół stożkowych przekładni metodą symulacji obróbki w systemie CAD - Inventor. Etap I

Development of application for creating of solid models of bevel gears by cutting simulation in CAD system (Inventor). Stage I

Opracowanie aplikacji do analizy współpracy przekładni stożkowych pod lekkim obciążeniem w środowisku CAD – Inventor. Etap I

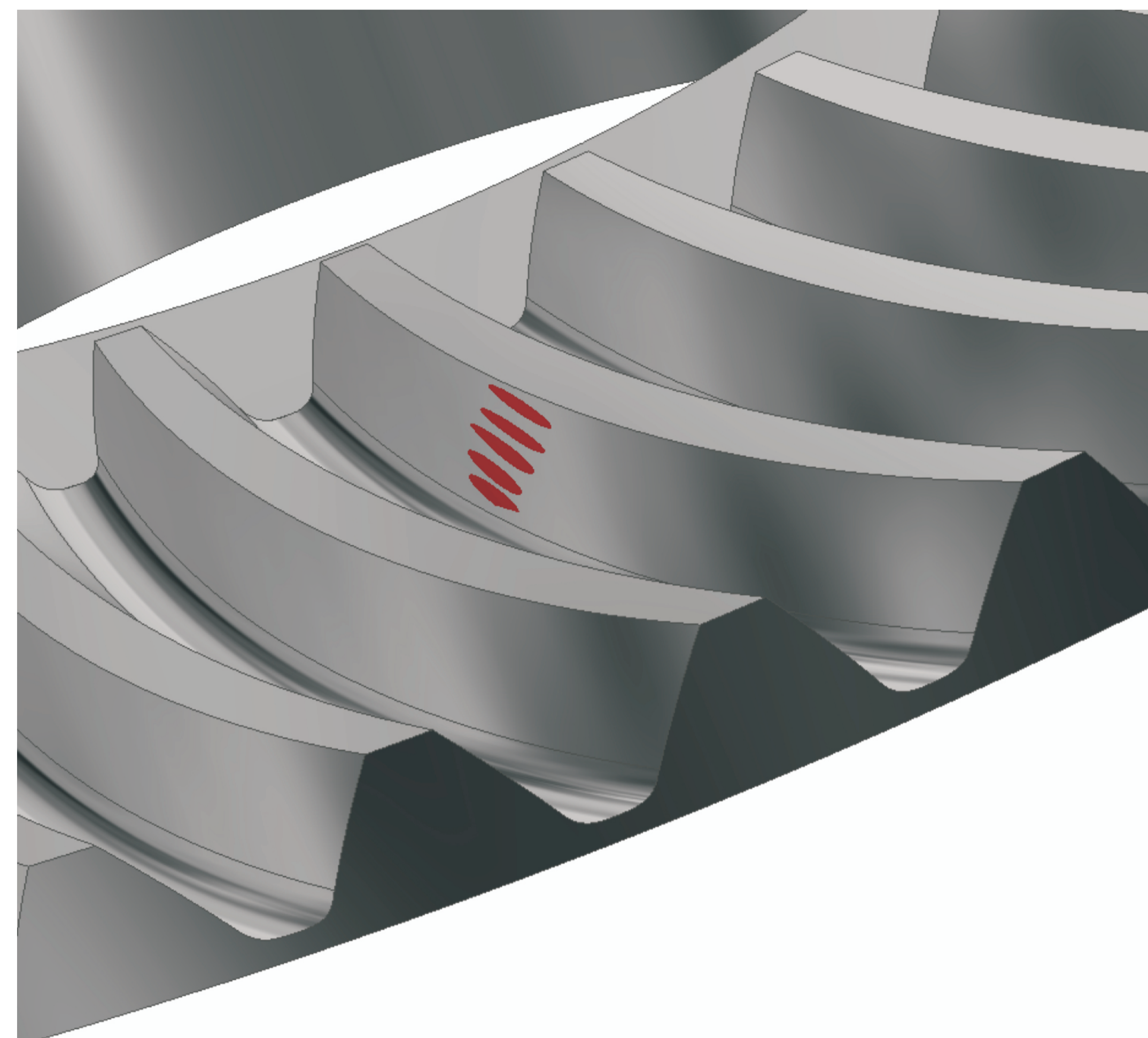
Development of application for bevel gear tooth contact analysis under small load in CAD environment. Stage I

Aplikacja pozwala na generowanie modeli brylowych kół stożkowych na podstawie danych, zawierających geometrię koła oraz narzędzia, a także ustawienia obrabiarki. Wygenerowane modele porównano z modelami uzyskanymi metodą numeryczną, dla oceny poprawności aplikacji nacinania kół w systemie CAD.

Aplikację do analizy współpracy pod lekkim obciążeniem wykonano w programie Inventor, wykorzystując opracowane wcześniej układy przekładni konstrukcyjnej (pierwszy - idealny oraz drugi - z możliwością wprowadzania błędów położenia koła i zębniaka). Efektem działania aplikacji są chwilowe i sumaryczne ślady współpracy przekładni.

The application allows you to generate solid models of bevel gears based on the data containing the geometry of the gear units, tools and machine settings. Generated models were compared with models obtained numerical method for the assessment of the correctness of the application cutting gear in CAD system.

Application for contact analysis under small load was made in Inventor using previously developed transmission systems design (the first - the perfect and the second - with the possibility of introducing errors of pinion and gear position). The effect of the application are temporary and total contact patterns.



Rys. 4 Chwilowe ślady współpracy pod lekkim obciążeniem  
Fig. 4 Temporary contact patterns under small load

Opracowanie aplikacji do analizy współpracy przekładni stożkowych pod obciążeniem roboczym w środowisku MES – Abaqus. Etap I

Development of application for loaded tooth contact analysis in MES environment (Abaqus). Stage I

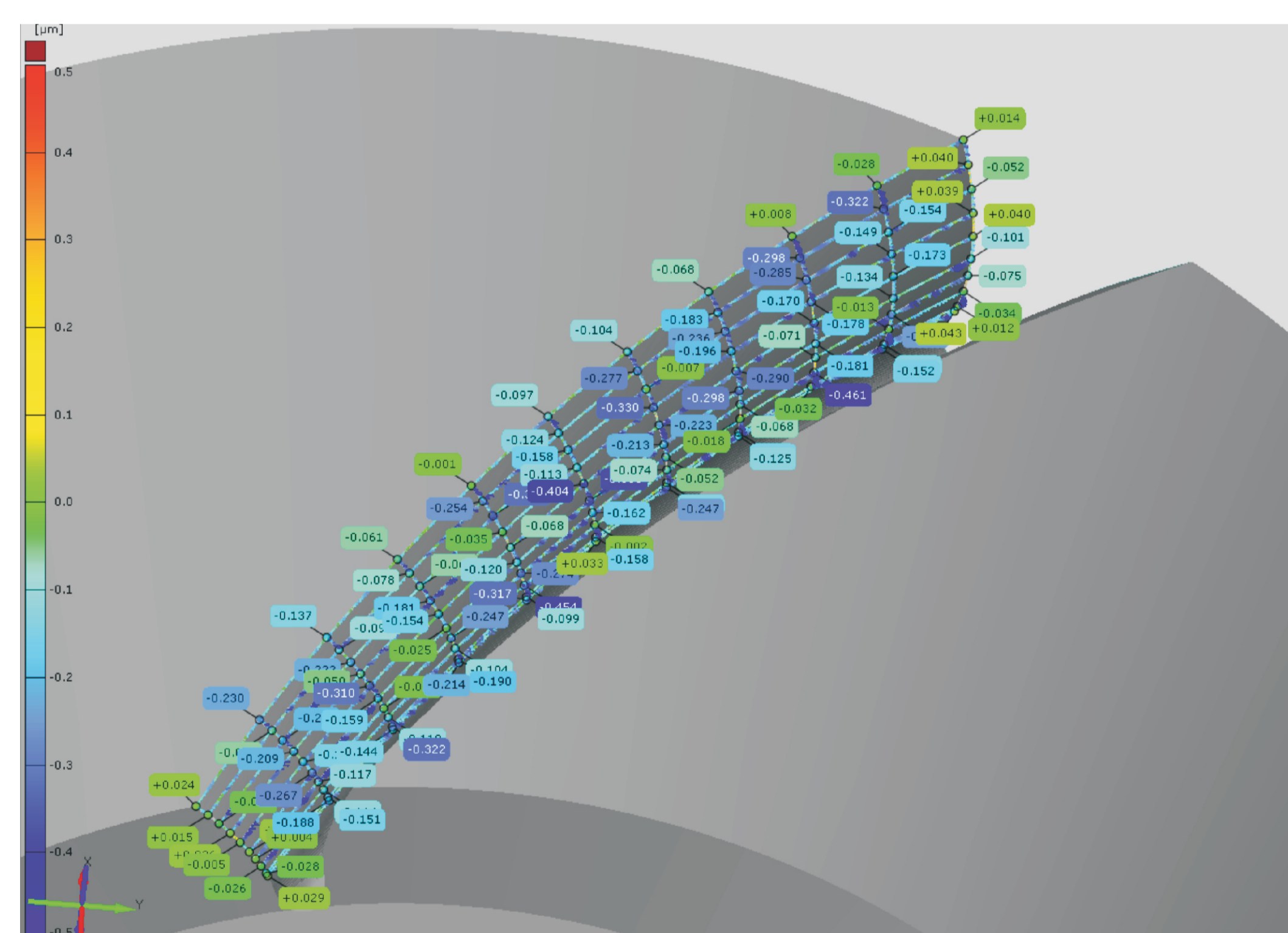
Celem opracowania aplikacji było wyznaczenie wartości naprężeń i ich rozkładu na współpracujących powierzchniach zębów oraz określenie chwilowych i sumarycznych śladów współpracy dla przekładni stożkowej. Obliczenia zostały przeprowadzone w solverze programu Abaqus, a w postprocesorze tego programu przeprowadzono ich graficzną obróbkę w celu prezentacji. Modele do obliczeń zostały przygotowane w programie Catia i następnie zaimportowane do programu Abaqus, w którym przygotowano je do dalszych obliczeń. Otrzymane wyniki obliczeń pozwalają prześledzić charakter współpracy zębów w wybranej chwili ząbkowania oraz w postaci animacji. Jest to bardzo wygodne i czytelne narzędzie, które pozwala wyciągnąć znacznie więcej wniosków niż w przypadku obliczeń w postaci statycznej. Można też na tym samym modelu zestawiać i porównywać wyniki, dotyczące różnych kroków obliczeń.

Purpose of the development of application was to determine of stresses and their distribution to cooperating tooth surfaces and to determine the temporary and total contact patterns for the bevel gear. Calculations were carried out in the program Abaqus solver and postprocessor of the program conducted their graphical processing for presentation. Model calculations have been prepared in the Catia and then imported into Abaqus, which prepared them for further calculations.

The results of application allows you to see of teeth contact in the desired time of the meshing, and in the form of animation. It is very convenient and easy to read tool that allows you to draw many more applications than the calculations in the form of static. Alternatively, on the same model and results compared to collate, for the different steps of the calculation.



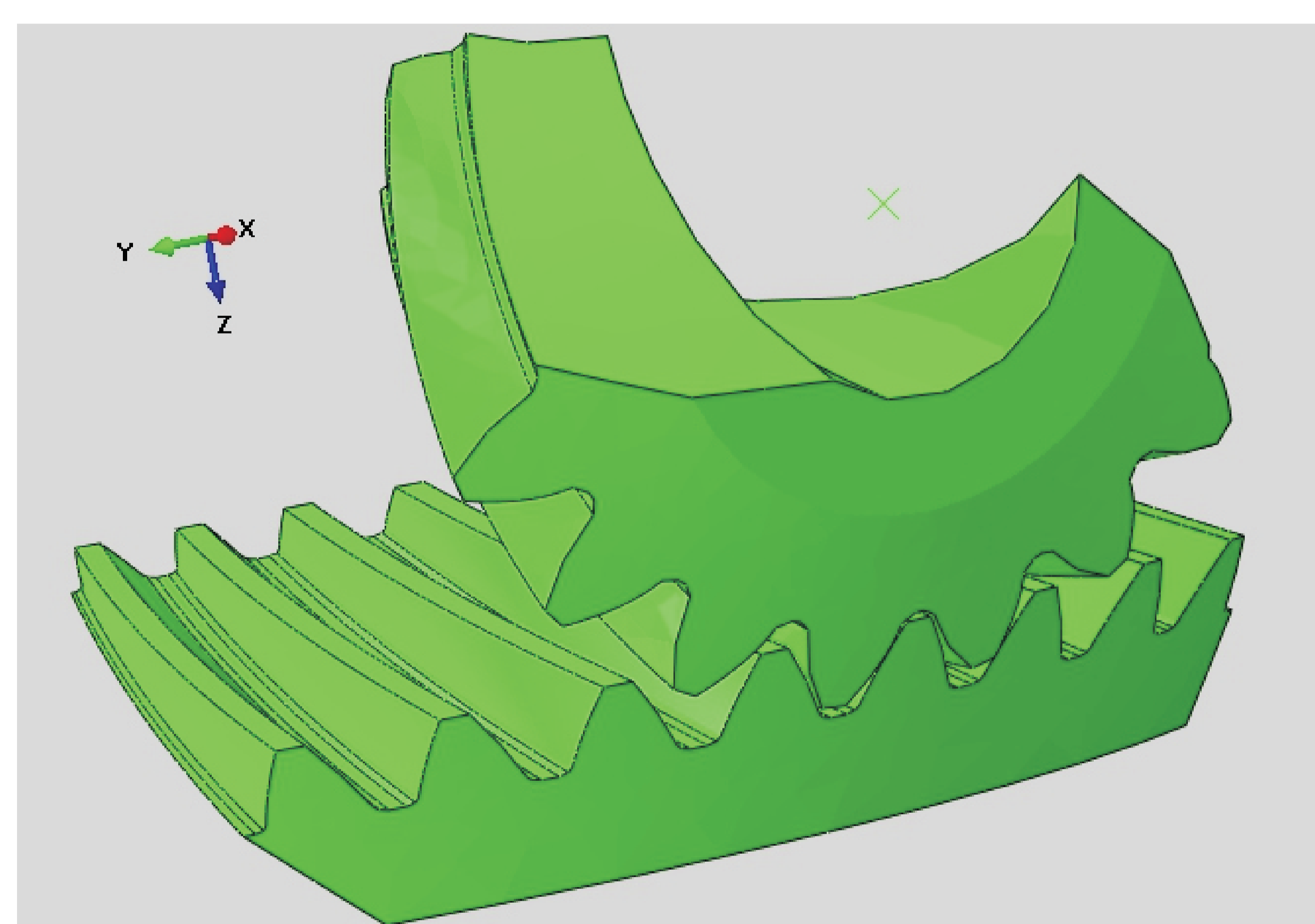
Rys. 1 Model brylowy zębniaka przekładni stożkowej  
Fig. 1 Solid model of bevel pinion



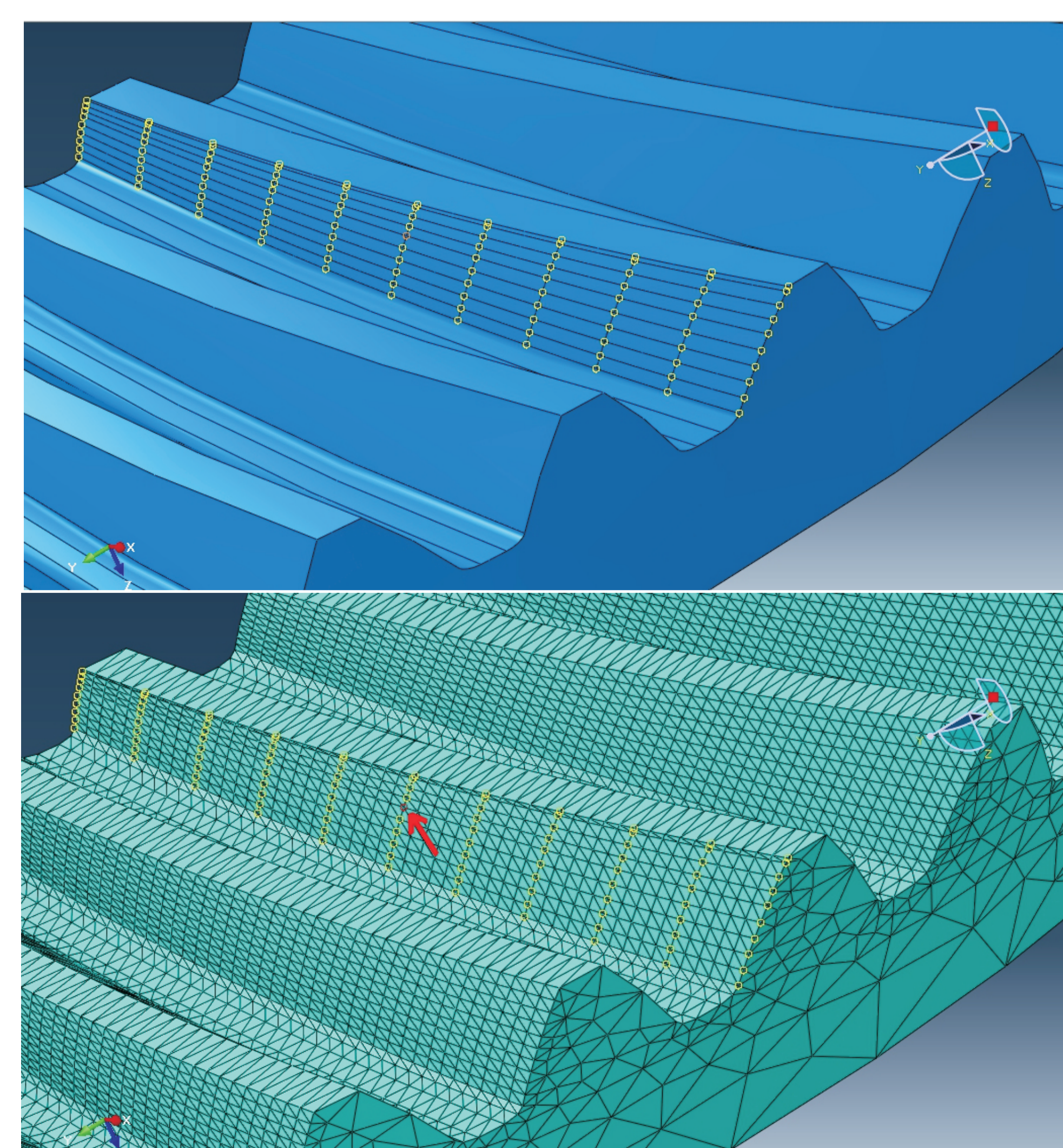
Rys. 2 Porównanie powierzchni boku zęba modelu brylowego z powierzchnią, uzyskaną z modelu numerycznego  
Fig. 2 Comparison of solid model tooth flank surface with numerical tooth flank surface



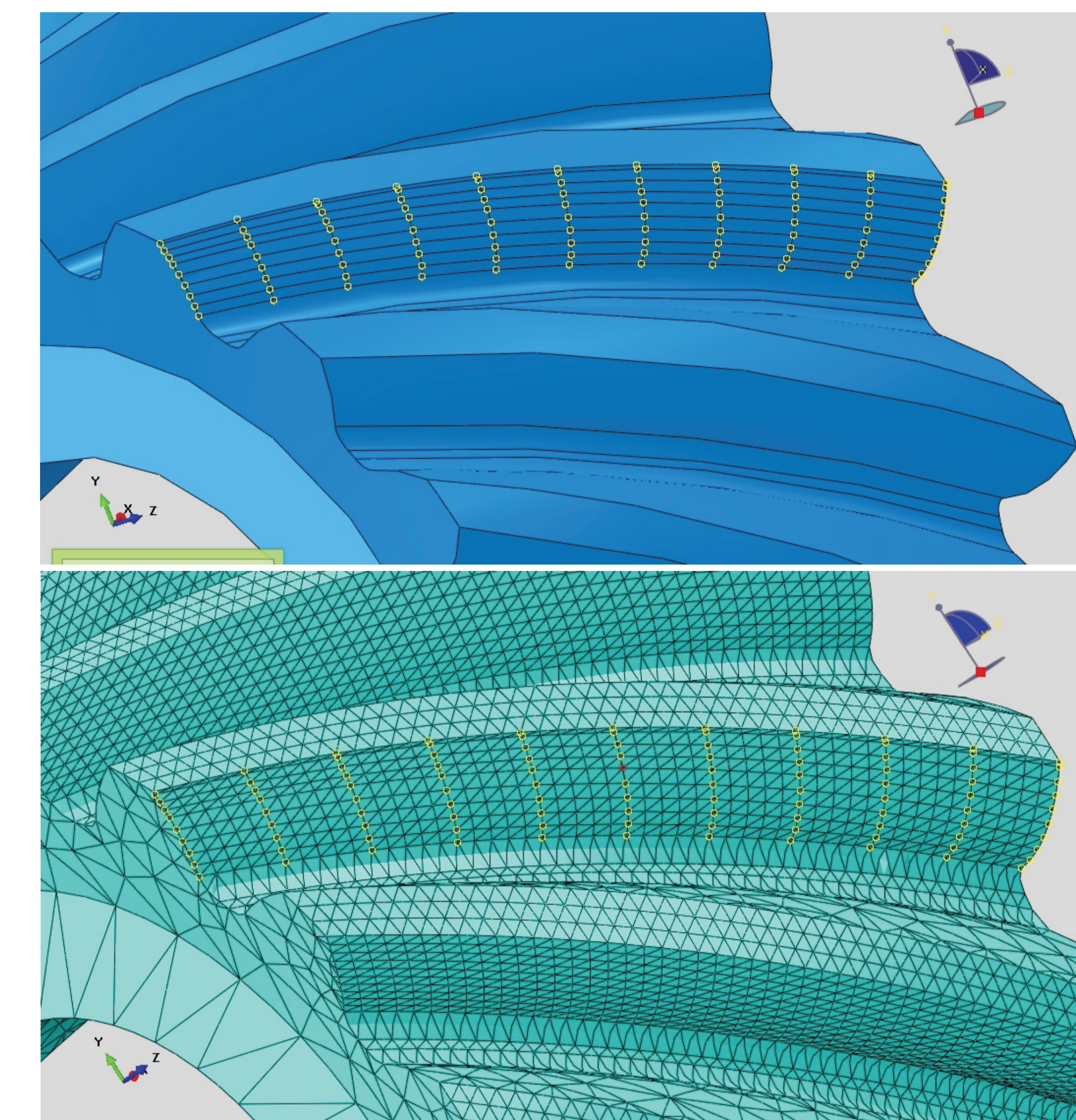
Rys. 3 Para stożkowa (modele brylowe) przygotowana do analizy współpracy  
Fig. 3 Bevel gear pair (solid models) prepared to contact analysis



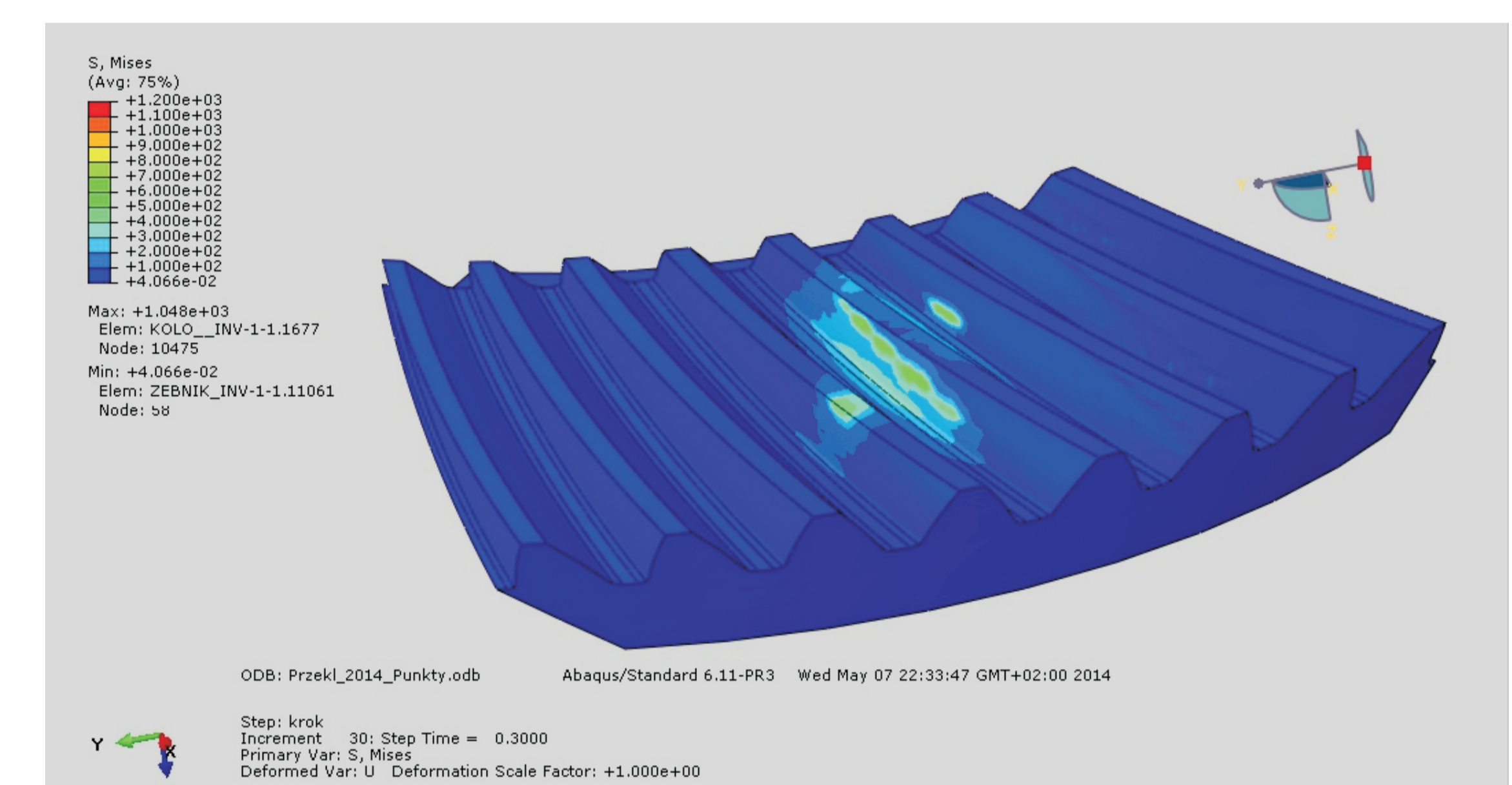
Rys. 5 Uprozczone modele kół wykorzystane w analizie MES  
Fig. 5 Simplified models of the gear and pinion, used in the MES analysis



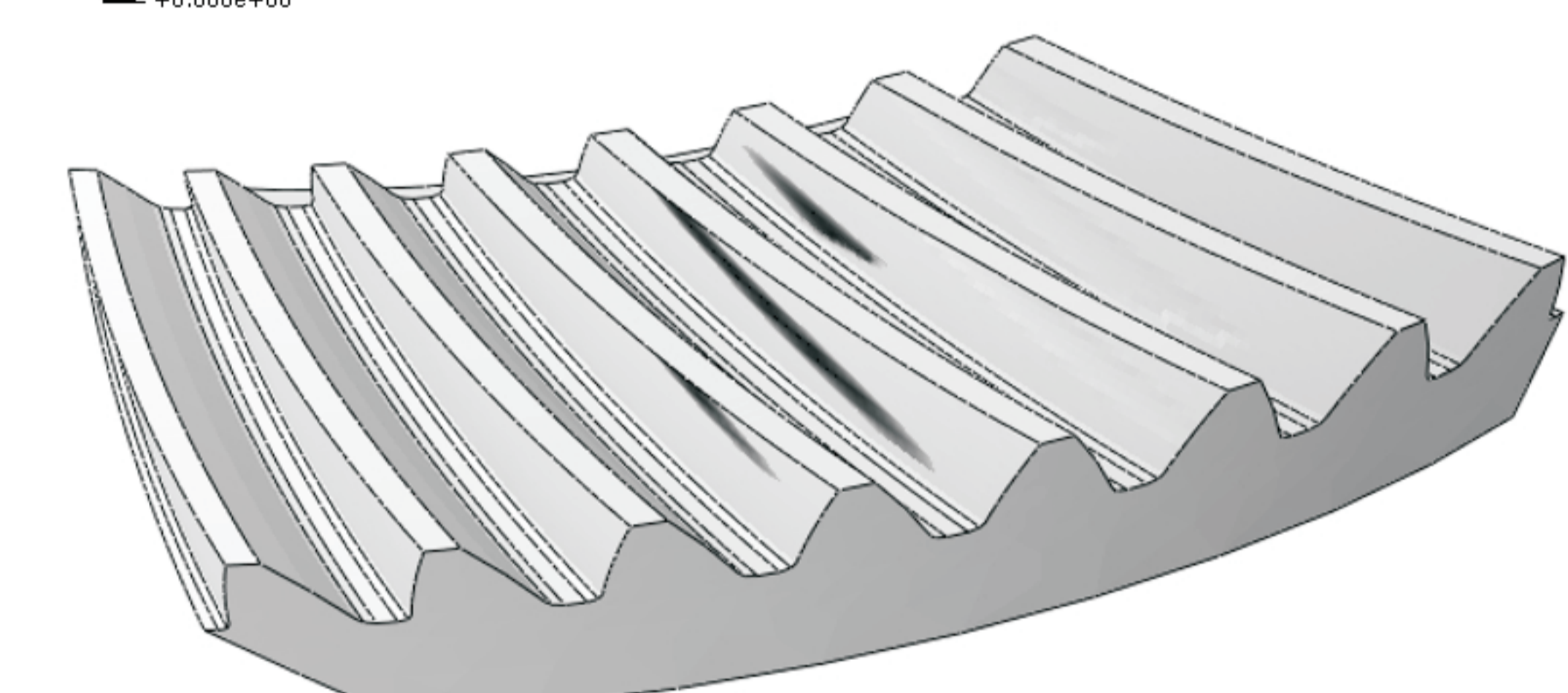
Rys. 6 Powierzchnia boku wybranego zęba koła z zaznaczonymi punktami charakterystycznymi  
Fig. 6 Gear tooth surface with marked characteristic points



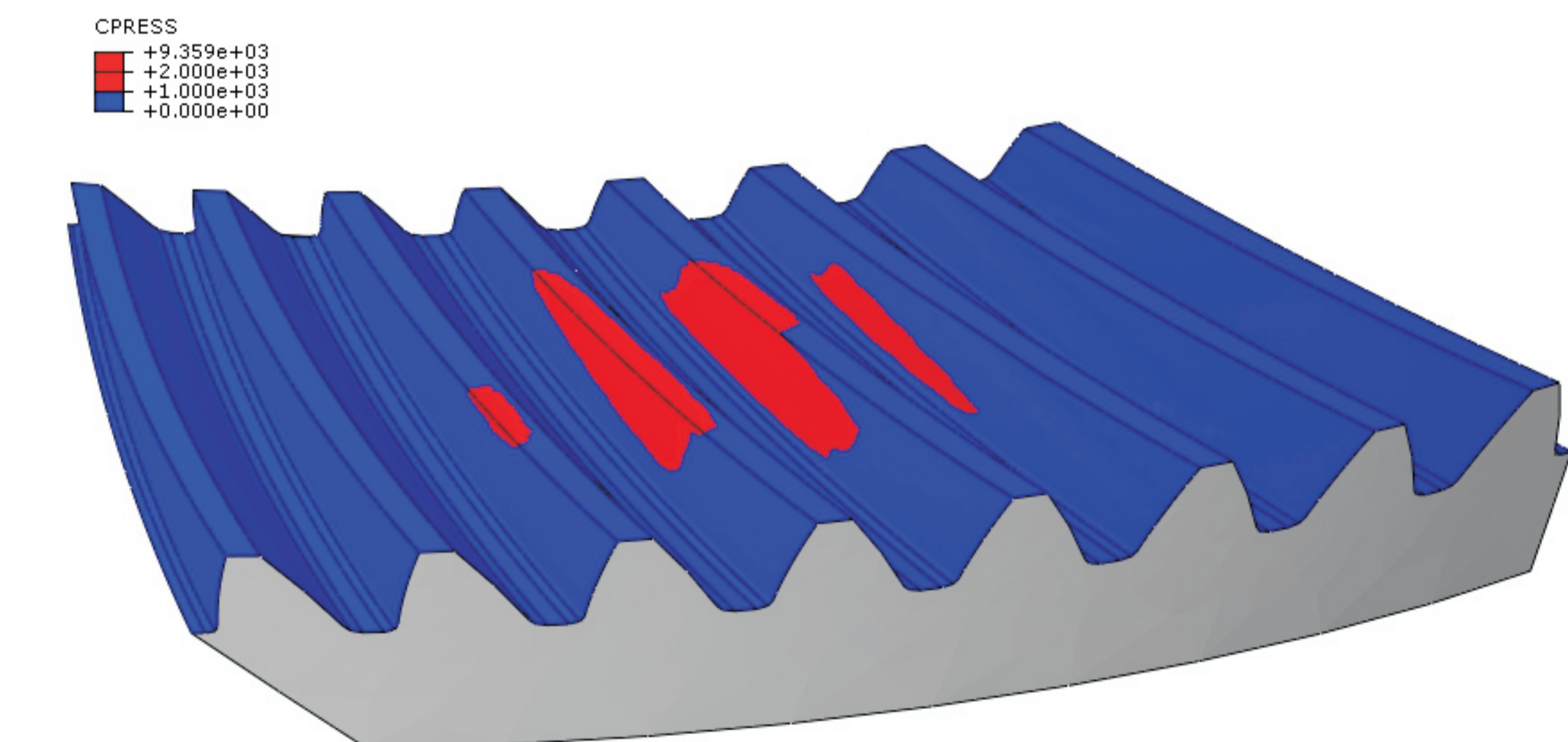
Rys. 7 Powierzchnia boku wybranego zęba zębniaka z zaznaczonymi punktami charakterystycznymi  
Fig. 7 Pinion tooth surface with marked characteristic points



Rys. 8 Rozkład naprężeń na modelu koła zębatego przekładni stożkowej w wybranym kroku obliczeniowym  
Fig. 8 Stress distribution on the model of the gear in the selected step of calculation



Rys. 9 Chwilowy ślad współpracy dla koła zębatego przekładni stożkowej  
Fig. 9 Temporary contact pattern, observed on the gear



Rys. 10 Sumaryczny ślad współpracy dla wybranych kroków obliczeniowych  
Fig. 10 Total contact pattern in the selected steps of calculation

#### Wskaźniki realizacji celów projektu Indicators of the project

##### Publikacje

1. Pisula J., Płocica M.: **Wpływ parametrów technologicznych obróbki zębniaka na jakość kinematyczną przekładni stożkowej**. Zeszyty Naukowe Politechniki Śląskiej, Seria Transport, z. 83, str. 183-190. ISSN 0209-3324
2. Pisula J., Płocica M.: **Wpływ błędów montażu przekładni stożkowej na jakość ząbkowania**. Zeszyty Naukowe Politechniki Śląskiej, Seria Transport, z. 82, str. 187-192. ISSN 0209-3324
3. Płocica M., Pisula J., Sobolewski B., Pacana J.: **Aplikacja wspomagająca projektowanie lotniczych przekładni stożkowych z użyciem CAD**. Mechanik nr 02/2014 (artykuł na CD-ROM)
4. Pisula J., Sobolewski B.: **Metoda hybrydowa tworzenia modelu 3D-CAD stożkowego koła zębatego o kołowo-lukowej linii zęba**. Mechanik nr 02/2014 (artykuł na CD-ROM)

##### Prace mgr, dr, hab.

##### Prace doktorskie

Tytuł: **Analiza wytrzymałościowa lotniczych przekładni stożkowych o kołowo-lukowej linii zęba**  
Autor: mgr inż. Jacek Sowa  
Promotor: dr hab. inż. Adam Marciniak  
Status: w trakcie realizacji

Tytuł: **Modelowanie i analiza ząbkowania przekładni stożkowych w środowisku CAD**  
Autor: mgr inż. Bartłomiej Sobolewski  
Promotor: dr hab. inż. Adam Marciniak  
Status: w trakcie realizacji